



日本語の取扱説明書は裏面をご覧ください。

OPERATING INSTRUCTIONS



SPEAKER MOUNTING BRACKETS

WCB-31 (BLACK)
WCB-31W (WHITE)
CMB-31 (BLACK)
CMB-31W (WHITE)

1. SAFETY PRECAUTIONS

- Be sure to read the instructions in this section carefully before use.
- Make sure to observe the instructions in this manual as the conventions of safety symbols and messages regarded as very important precautions are included.
- We also recommend you keep this instruction manual handy for future reference.

- Symbols

Caution action	Prohibited action
	
Caution	Prohibition



WARNING

Indicates a potentially hazardous situation which, if mishandled, could result in death or serious personal injury.

Install the mounting bracket only in a location that can structurally support the weight of the speaker and the mounting bracket. Doing otherwise may result in the speaker falling down, causing personal injury and/or property damage.



Caution



CAUTION

Indicates a potentially hazardous situation which, if mishandled, could result in moderate or minor personal injury, and/or property damage.

Do not stand or sit on, nor hang down from the mounted speaker as this may cause it to fall down or drop, resulting in personal injury and/or property damage.



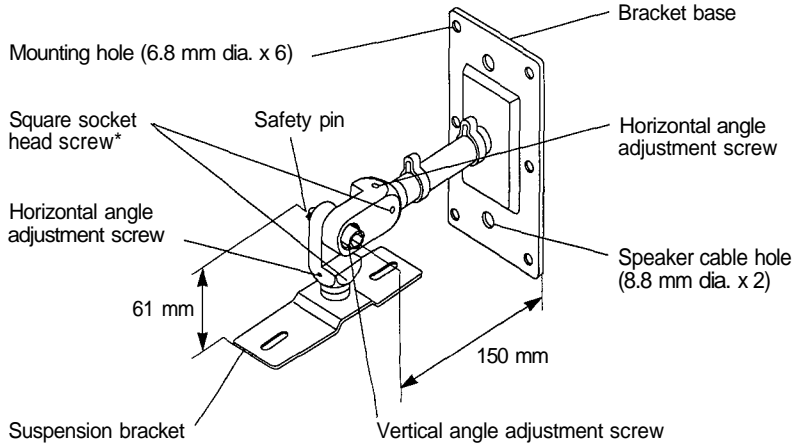
Prohibition

2. GENERAL DESCRIPTION

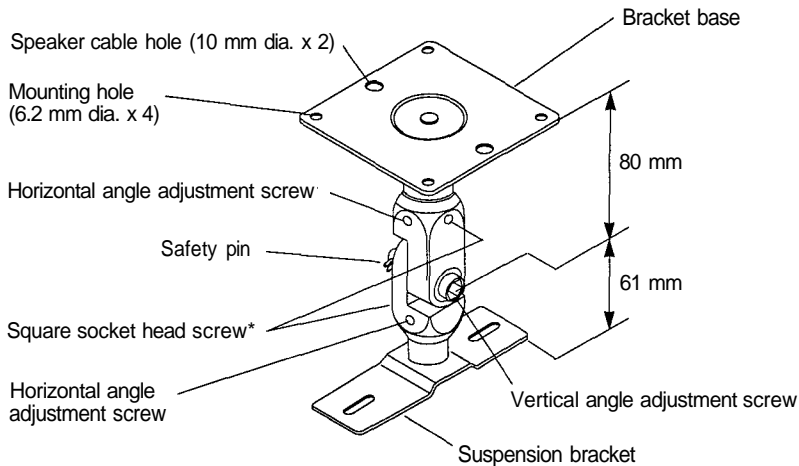
These TOA speaker mounting brackets are designed for indoor use exclusively with the F-240 series speaker systems. The WCB-31 and WCB-31W can be used for mounting a speaker on both a wall or ceiling, and the CMB-31 and CMB-31W for mounting it on a ceiling. Speaker angle can be changed freely to your desirous direction according to the speaker location.

3. NOMENCLATURE AND DIMENSIONS

● WCB-31/WCB-31W



● CMB-31/CMB-31W



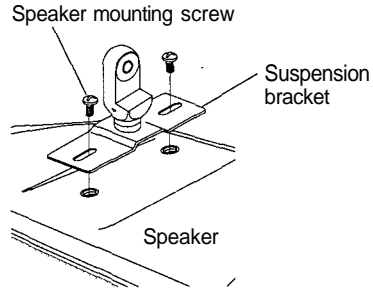
Caution: * Never loosen two square socket head safety screws for falling-out prevention.

4. INSTALLATION

4.1 Procedures

1. Disassemble the mounting bracket into the suspension bracket and bracket base.
 - Pull out the safety pin, and remove the vertical angle adjustment screw using the supplied hexagon wrench (large).

2. Mount the suspension bracket to a speaker using the supplied two speaker mounting screws (M5). Refer to the right figure.



3. Mount the bracket base to a wall or ceiling.
Verify that the wall or ceiling can safely support the weight of both the speaker mounting bracket and mounted speaker, and reinforce if its strength is insufficient.

Note

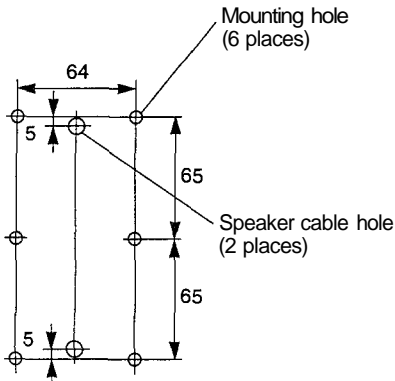
No screws are supplied for mounting the bracket base to a wall or ceiling. Prepare the commercial screws appropriate for the wall or ceiling material.

4. Fix the suspension bracket mounted on the speaker to the bracket base.
 - Tighten the vertical angle adjustment screw securely with the supplied hexagon wrench (large), and insert the safety pin.
5. Determine and fix the speaker direction.
 - Tighten the vertical and horizontal angle adjustment screws securely with the supplied hexagon wrenches (large/small).

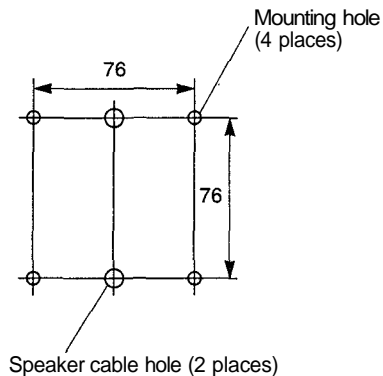
Caution: Verify that both bracket contacts are securely fitted each other.

4.2 Dimensions of the Bracket Base (Unit: mm)

● WCB-31/WCB-31W

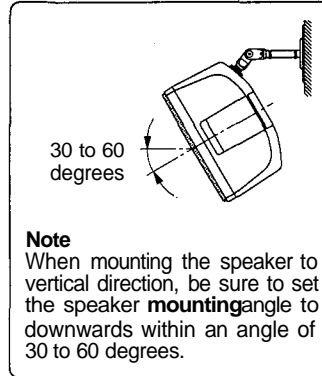
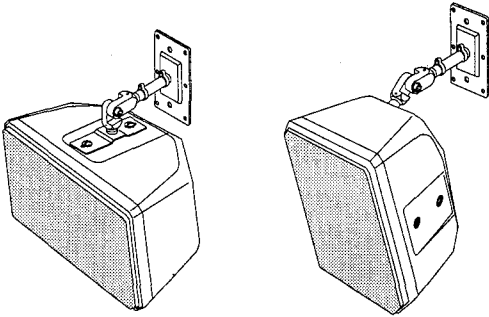


● CMB-31/CMB-31W

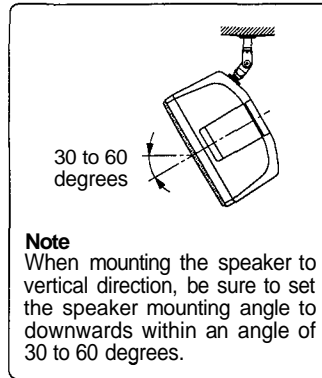
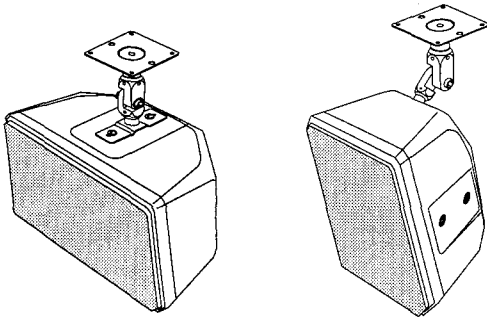


4.3 Mounting Examples of the F-240 Series Speaker Systems

● When mounting the speaker to a wall using the WCB-31 or WCB-31W



● When mounting the speaker to a ceiling using the CMB-31 or CMB-31W



5. SPECIFICATIONS

Model	WCB-31	WCB-31W	CMB-31	CMB-31W
Applicable speaker	F-240 series speaker systems			
Load limit of speaker	8 kg or less			
Finish (painting)	Black	White	Black	White
Weight	0.9 kg		0.7 kg	
Accessories	Speaker mounting screw x 2 Hexagon wrench (large/small) x 1 each Instruction manual x 1			

Note: Specifications are subject to change without notice.

取扱説明書



スピーカホルダ

WCB-31 (ブラック)
WCB-31W (ホホワイト)
CMB-31 (ブラック)
CMB-31W (ホホワイト)

安全上のご注意

- ご使用の前に、この欄を必ずお読みになり正しくお使いください。
- ここに示した注意事項は、安全に関する重大な内容を記載していますので、必ず守ってください。
- お読みになったあとは、いつでも見られる所に必ず保存してください。

● 図記号について

注意を促す記号	行為を禁止する記号
 注意	 禁止



警告

誤った取り扱いをしたとき、人が死亡または重傷に結びつく可能性のあるもの。

設置場所の強度を確認

取付金具類を含む全重量に十分耐えられる強度のある所に取り付けてください。
 十分な強度がないと落下して、けがの原因となります。



注意



注意

誤った取り扱いをしたとき、人が傷害または物的損害に結びつく可能性のあるもの。

製品の上に乗らない

本機に乗ったり、ぶら下がったりしないでください。
 倒れたり、落ちたりして、けがの原因となることがあります。



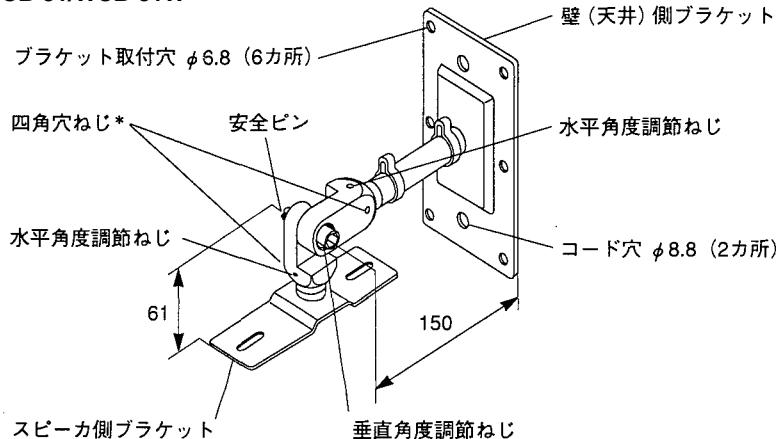
禁止

概要

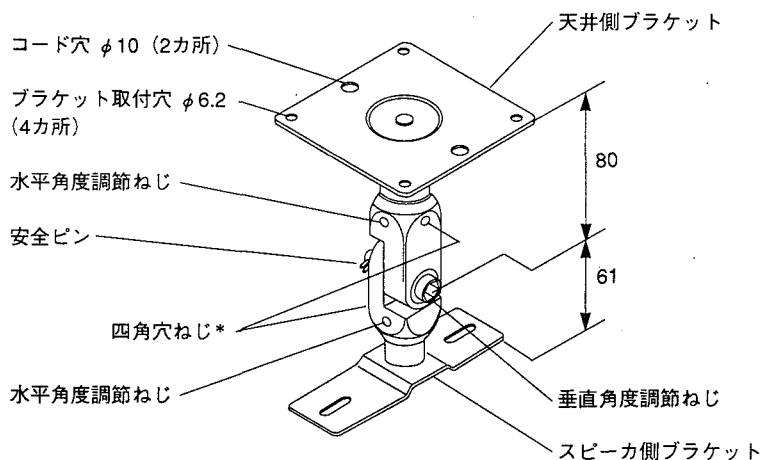
これらのホルダは、F-240シリーズのスピーカを取り付ける屋内専用の金具です。
WCB-31とWCB-31Wは、壁または天井取付用です。CMB-31とCMB-31Wは、天井取付用です。用途に応じて、スピーカの角度を自由に変えることができます。

各部の名称と寸法（単位：mm）

● WCB-31/WCB-31W



● CMB-31/CMB-31W

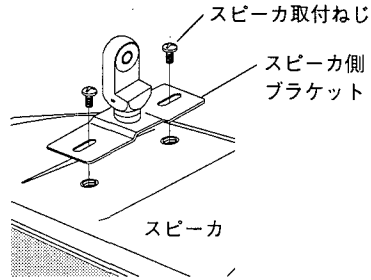


ご注意 * 2カ所の四角穴ねじは、抜け防止用です。絶対にゆるめないでください。

設置のしかた

■ 取付順序

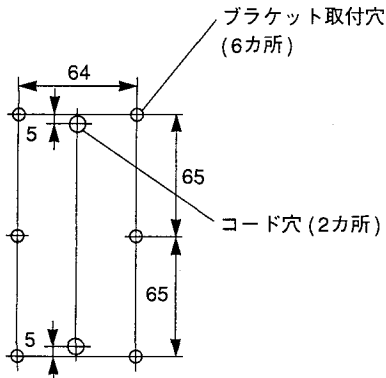
1. スピーカホルダをスピーカ側ブラケットと壁(天井)側ブラケットに分解します。
 - 安全ピンを抜き取り、付属の六角レンチ(大)で垂直角度調節ねじを取り外します。
2. スピーカ側ブラケットをスピーカに取り付けます。取り付けは、付属のスピーカ取付ねじ M5 (2本) を使用してください。<右図参照>
3. 壁(天井)側ブラケットを壁または天井に取り付けます。このとき、取付場所の強度が十分であることを確かめてください。
 - ※ 天井または壁への取付ねじは付属していません。取付場所の材質に適したねじを選んで使用してください。
4. スピーカ側ブラケットを壁(天井)側ブラケットに取り付けます。
 - 付属の六角レンチ(大)で垂直角度調節ねじを取り付け、安全ピンを差し込みます。
5. スピーカの方角を決め、固定します。
 - 垂直角度調節ねじおよび水平角度調節ねじを付属の六角レンチ(大、小)でしっかりと締め付けます。



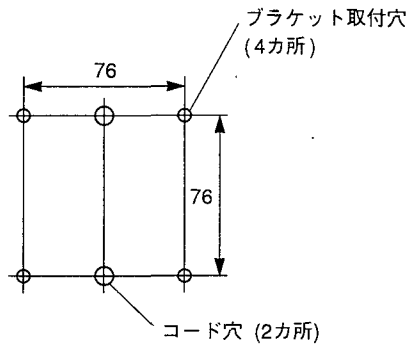
ご注意 両ブラケット接合部の山谷が確実にかみ合っていることを確かめてください。

■ 壁・天井側ブラケットの取付寸法図 (単位: mm)

● WCB-31/WCB-31W

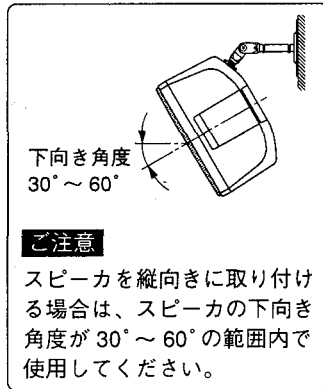
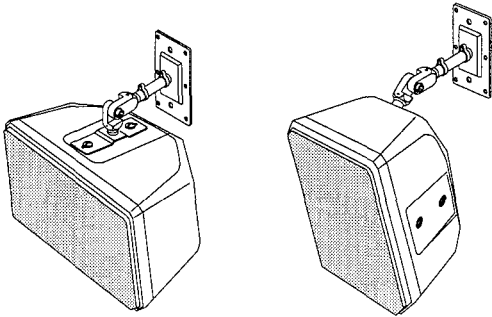


● CMB-31/CMB-31W

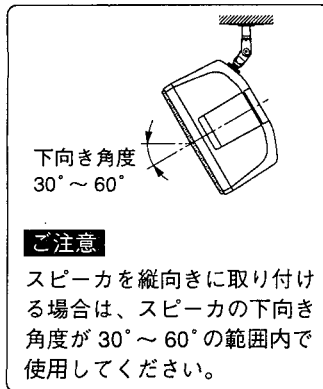
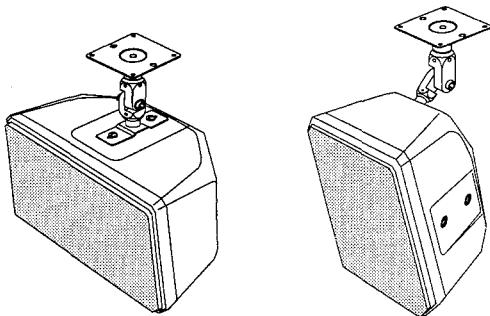


■ F-240シリーズスピーカの取付例

● WCB-31/ WCB-31Wで壁に取り付けた場合



● CMB-31/ CMB-31Wで天井に取り付けた場合



仕 様

品 番	WCB-31	WCB-31W	CMB-31	CMB-31W
適合スピーカ	F-240シリーズ			
許容スピーカ荷重	8 kg以下			
仕 上	塗装 (黒色)	塗装 (白色)	塗装 (黒色)	塗装 (白色)
質 量	0.9 kg		0.7 kg	
付 属 品	スピーカ取付ねじ		2	
	六角レンチ (大) (小)		各1	
	取扱説明書		1	

※ 本機の仕様は、改良のため予告なく変更することがあります。