

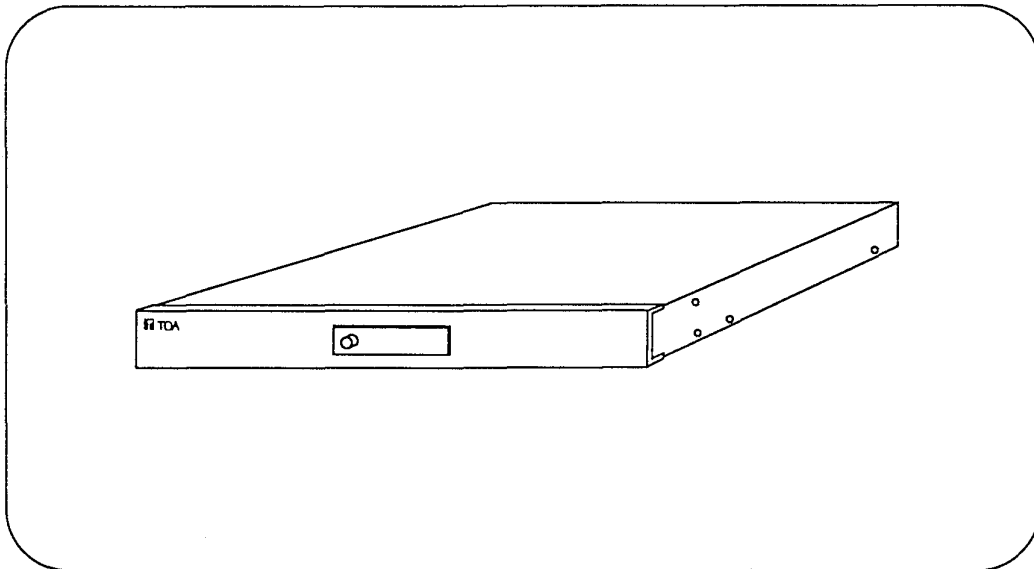


INSTALLATION MANUAL

* 日本語の取扱説明書は裏面をご覧ください。

TOA INTERCOM SYSTEM DATA TRANSMITTING UNIT

DT-E70



Please follow the instructions in this manual to obtain the optimum results from this unit.
We also recommend you to keep this manual handy for future reference.

TOACorporation

CONTENTS

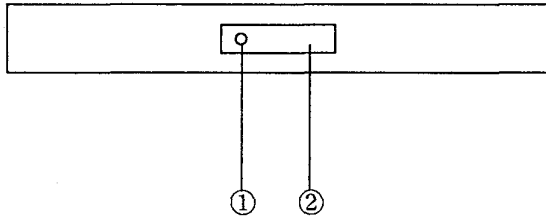
General description	3
Part description	4
Channel selector switch setting	4
Installation	5
Connection	6~7
Time setting	8~9
YC-900 connection	10~11
Specifications	12
Accessories	12

GENERAL DESCRIPTION

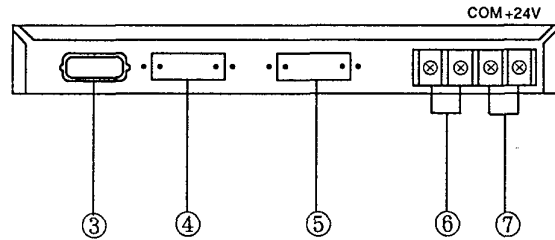
The DT-E70 Data Transmitting Unit is designed for exclusive use with the TOA EXES-6000 series exchanges. Functions made available from this unit when used in conjunction with the DR-B61 Data Receiving Unit and the HF-250M Intercom Station with a display include In/Out Annunciation and Calling Party Indication capabilities. The unit can be used fro both desk-top and rack-mounted applications.

■ PART DESCRIPTION

[Front view]



[Rear view]

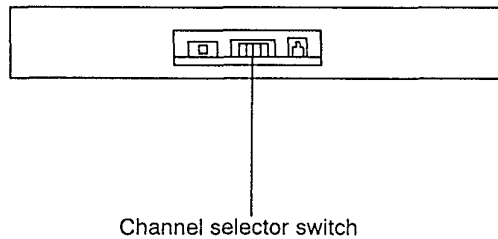


- ① Release knob
- ② Switch cover

- ③ Data output connector (CN3) for HF-250M
- ④ Data input connector (CN2)
- ⑤ Data input connector (CN1)
- ⑥ Data output terminal for DR-B61
- ⑦ Power input terminal

■ CHANNEL SELECTOR SWITCH SETTING

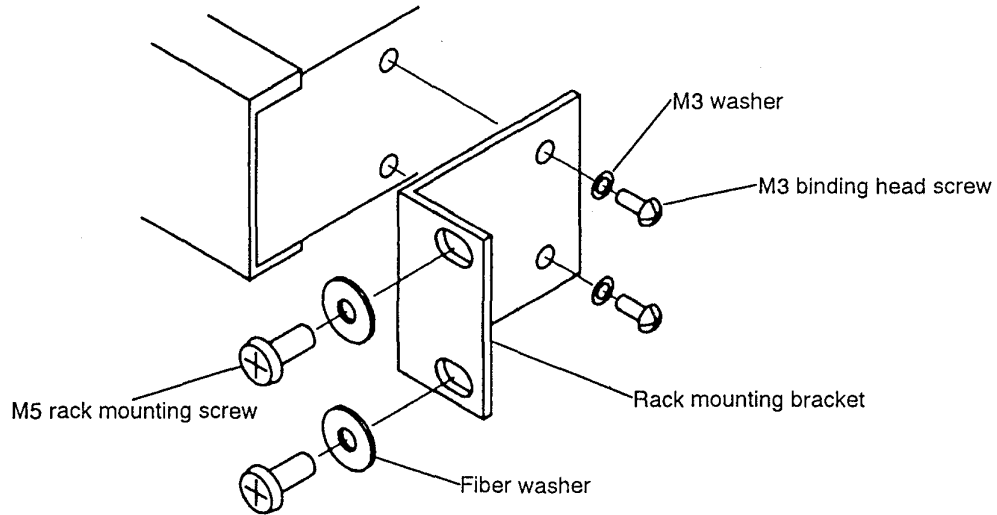
Pull the release knob forward to remove the switch cover, and the channel selector switch can be seen. Set the channel selector according to the functions. Refer to the "EX-600 and CP-66 Installation Hand Books" for the functions of each channel.



■ INSTALLATION

1. Rack mounting applications

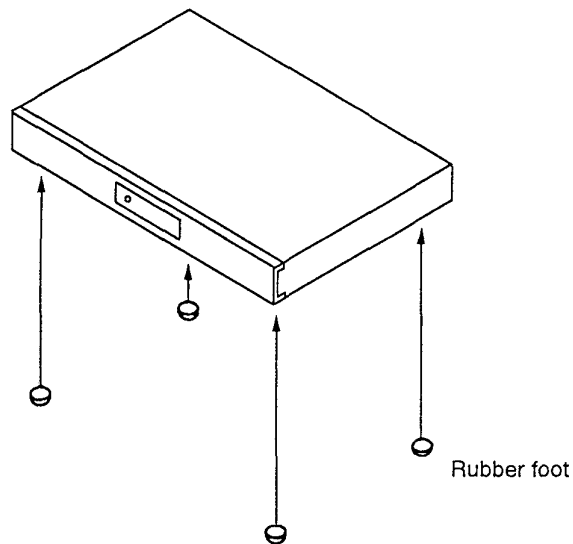
Using the supplied brackets, mount the unit in the rack.



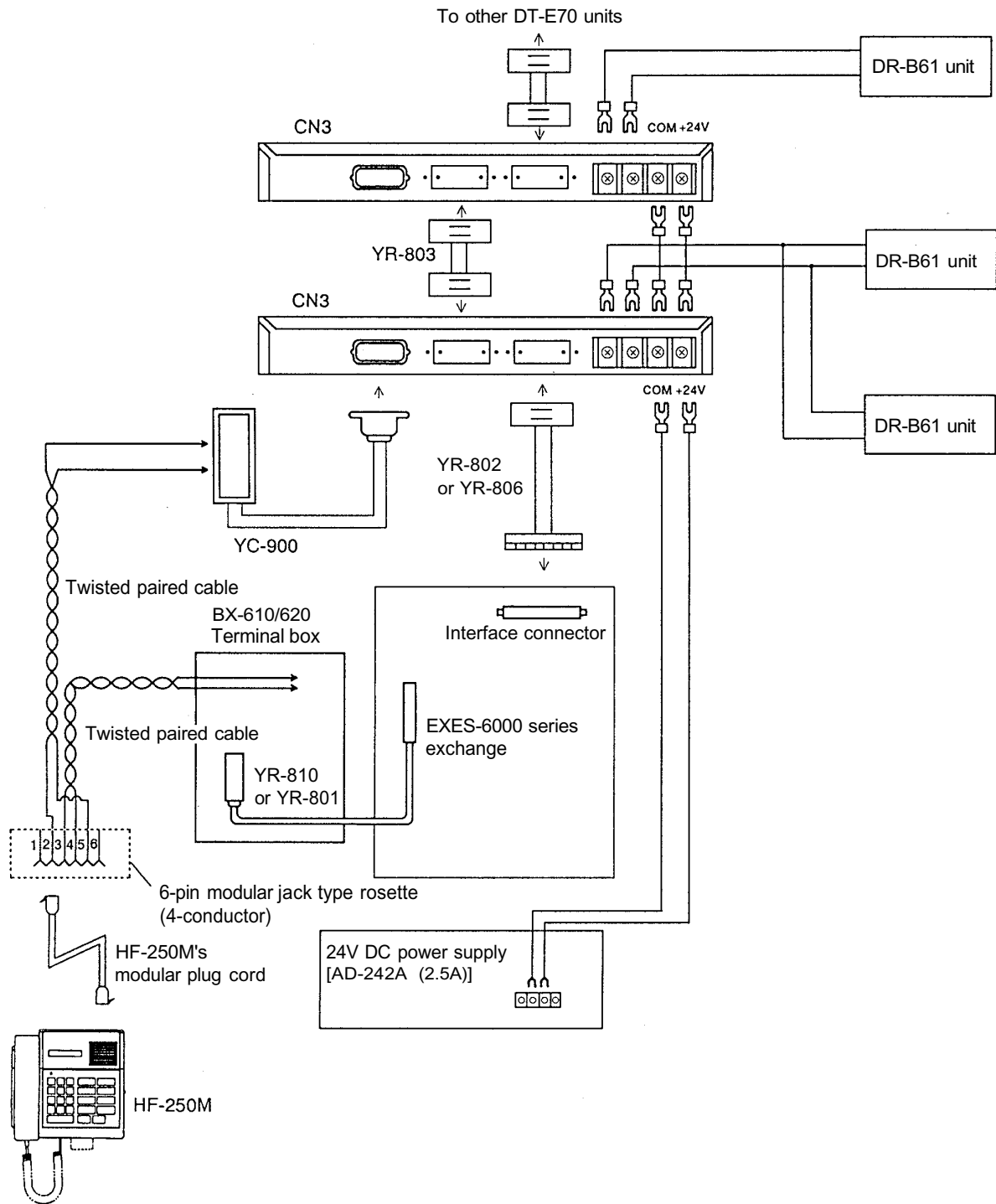
Note : The DT-E70 unit can not be mounted in the EX-610/620 exchanges. Mount it using the optional CR-271N or CR-392N cabinet rack.

2. Desk top applications

Attach supplied rubber feet to holes (Φ 2.5mm) in the bottom surface (four places).



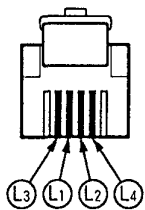
CONNECTION



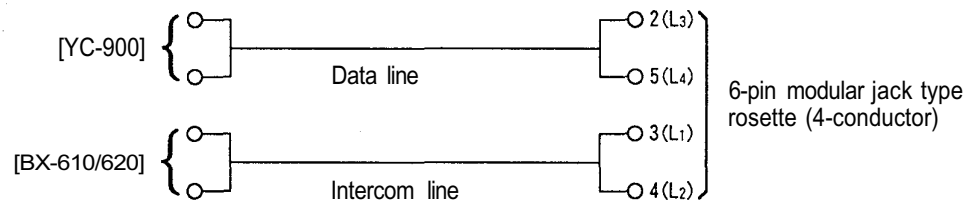
[Rear cover wiring example]

1. Connect between the exchange and the data transmitting unit using the YR-806 cable (1m in length). When the unit is placed on the EX-610 or 620 exchange, use the YR-802 cable (0.4m).
2. For connection between the exchange and the terminal box, use the YR-810 cable (for station) or the YR-801 cable (for paging or tie-line unit).
3. When installing additional data transmitting units, use the YR-803 cable.
4. CN1 or CN2 connector may be used for connection because both connectors are internally parallel-connected.
5. Use the 24V DC power supply having the current capacity of 0.2A per unit. If only one unit is used, the power can be provided from the exchange's 24V output.
6. Use the shielded or twisted paired cable for connection between the data transmitting unit and the DR-B61 data receiving unit.
7. Turn the power on for the data transmitting unit before the exchange. When turning the power off, first set the exchange power switch to OFF.
8. Using the commercial 6-pin modular jack type rosette (4-conductor), connect HF-250M's modular plug cord L1 and L2 to the BX-610 or BX-620 terminal box, and L3 and L4 to the optional YC-900 terminal box.

[Front view]



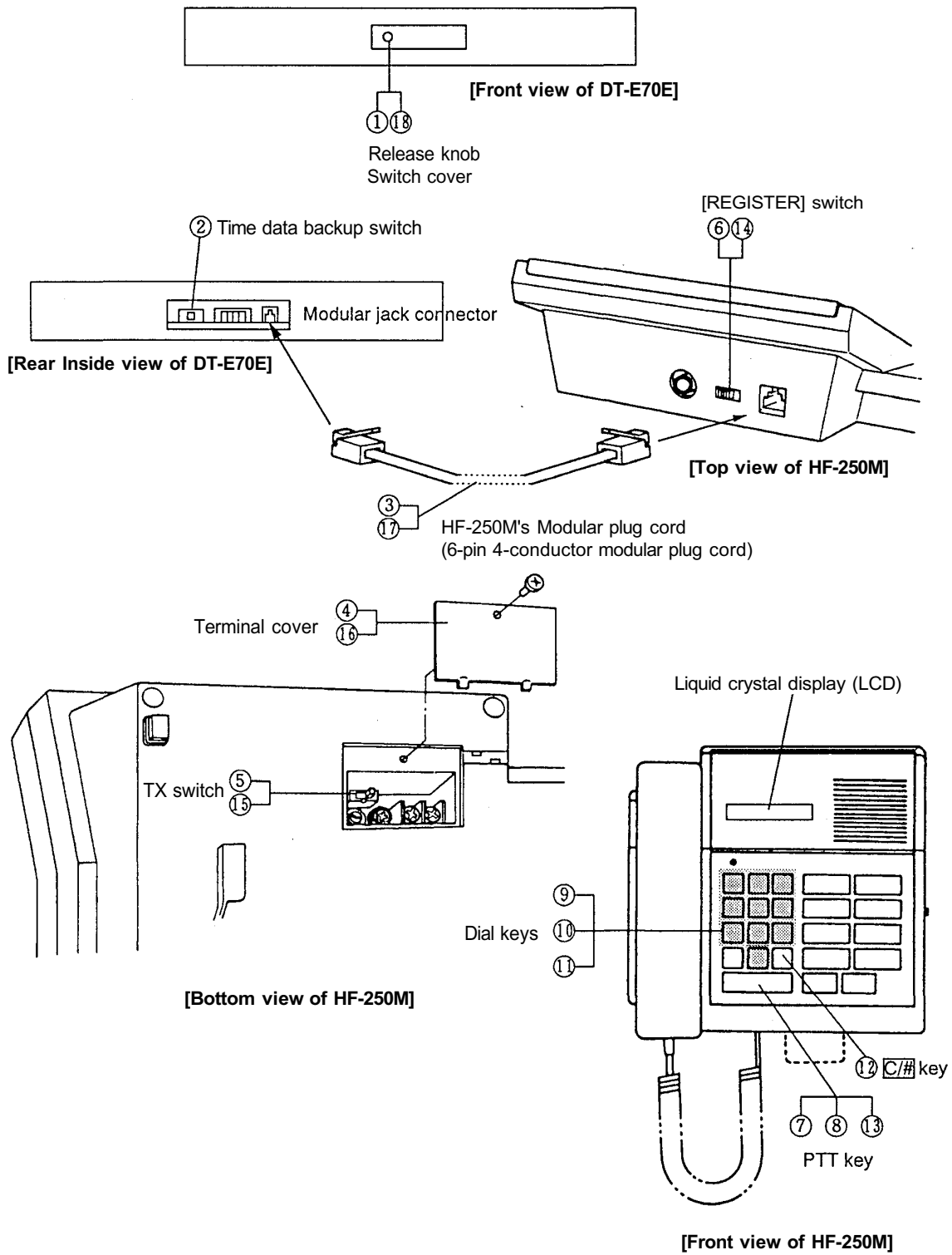
HF-250M's modular plug cord



Note : Remove the front and top panels to connect the EX-600 and the YR-806.

TIME SETTING

Register the time to be displayed on the HF-250M's liquid crystal display into the DT-E70 unit.



- ① Pull the front-mounted release knob forward to remove the switch cover.
- ② Switch the time data backup switch ON.
- ③ Connect the modular jack connector to the HF-250M's modular plug cord.
- ④ Remove the HF-250M's terminal cover on the bottom panel.
- ⑤ Switch the TX switch ON.
- ⑥ Switch the HF-250M's [REGISTER] switch ON. **with DT-E70** appears on the liquid crystal display.
- ⑦ Press the PTT key to display **PROGRAM-addr**.
- ⑧ Press the PTT key again to display **PROGRAM-time**.
- ⑨ Dial any one of the dial keys (**0** ~ **9**) to display the current time.
- ⑩ When entering "a.m." time, dial **1**.
When entering "p.m." time, dial **2**.
When entering "24-hour" mode, dial **0**.
Current "a.m.", "p.m." or "24-hour" time is displayed.
- ⑪ Dial the desired 4-digit time data to display the data.
- ⑫ To cancel a misdialled number, press the **C/#** key and repeat the procedure from step ⑨.
- ⑬ Press the PTT key If the displayed time is correct. **PROGRAM-dial** is displayed.
- ⑭ Switch the [REGISTER] switch OFF. Current time is displayed.
- ⑮ Switch the TX switch OFF.
- ⑯ Mount the terminal cover in place.
- ⑰ Disconnect the HF-250M from the modular jack connector.
- ⑱ Attach the front switch cover in place.

Note : Make sure to switch the TX switch OFF when using the HF-250M as a usual station. If ON, the data from the DT-E70 is not displayed accurately.

■ YC-900 CONNECTION

- ① Connect the YC-900's ribbon connector to the DT-E70's rear-mounted CN3 connector.
- ② Referring to the indication on the YC-900, connect the YC-900's clip terminal to the commercial rosette as shown in <Tables 1 and 2>.
 - o Connect the rosette's L1 and L2 to the BX-610 or 620 terminal box.
 - o Connect the rosette's L3 and L4 to the YC-900's clip terminal.

< DT-E70 Setting for channel 6 >

Indication on YC-900 (clip terminal)	Rosette's hard-wired station No. (L3, L4)	Indication on YC-900 (clip terminal)	Rosette's hard-wired station No. (L3, L4)
201/217	201	209/225	209
202/218	202	210/226	210
203/219	203	211/227	211
204/220	204	212/228	212
205/221	205	213/229	213
206/222	206	214/230	214
207/223	207	215/231	215
208/224	208	216/232	216

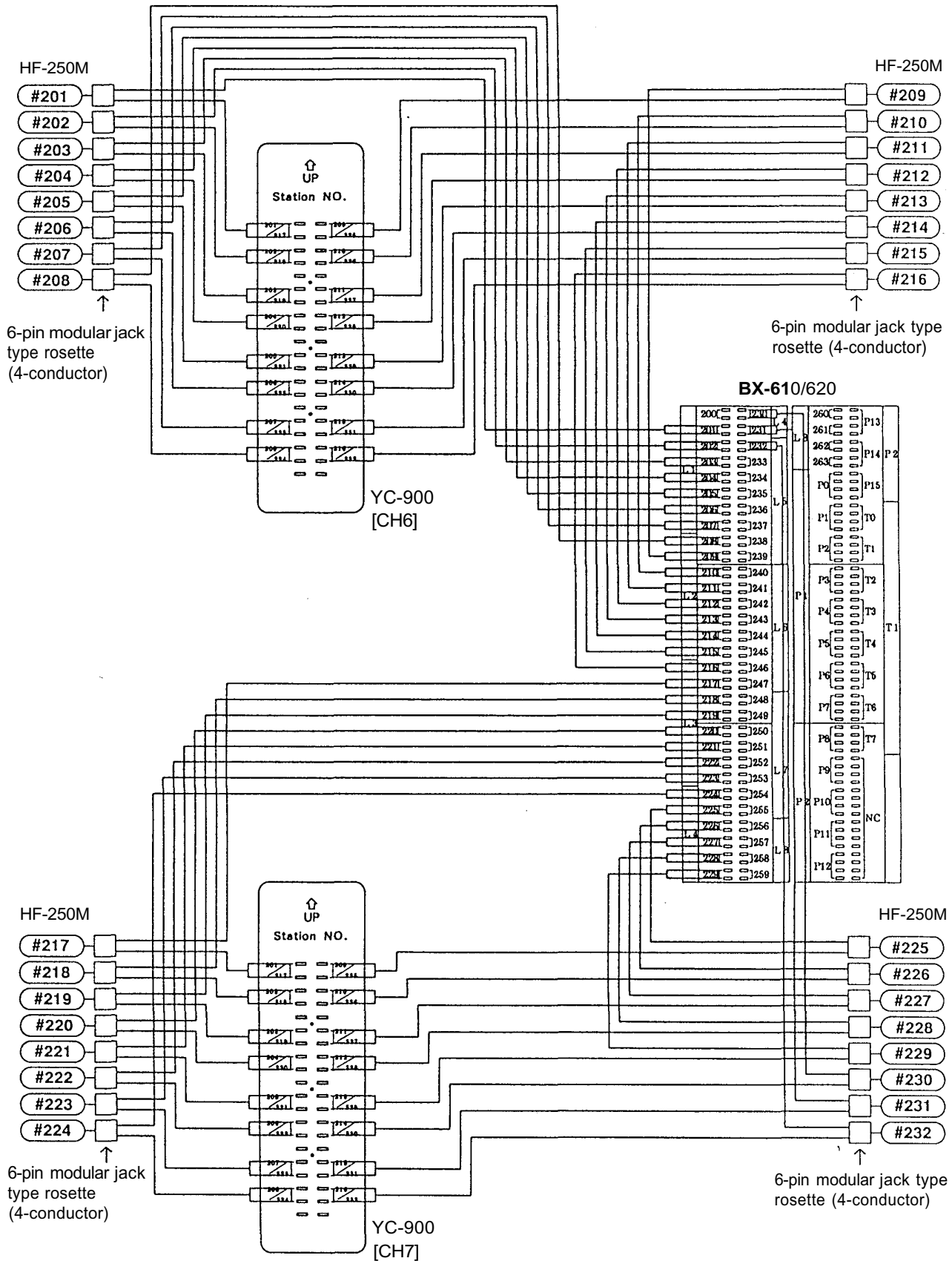
< Table 1 >

< DT-E70 Setting for channel 7 >

Indication on YC-900 (clip terminal)	Rosette's hard-wired station No. (L3, L4)	Indication on YC-900 (clip terminal)	Rosette's hard-wired station No. (L3, L4)
201/217	217	209/225	225
202/218	218	210/226	226
203/219	219	211/227	227
204/220	220	212/228	228
205/221	221	213/229	229
206/222	222	214/230	230
207/223	223	215/231	231
208/224	224	216/232	232

< Table 2 >

● Connection diagram



■ SPECIFICATIONS

Power supply	+24V DC (20~28V)
Current consumption	200mA max.
Transmitting channel numbers	16 channels (Selection with DIP switch on pc board)
Transmitting unit	Max. 16 units per system
Transmitting data per channel	512 bits (32 words)
Transmitting cycle time	0.32 second/cycle
Transmitting system	2 frequency FSK (frequency shift keying)
Transmitting line	Non-polar 2-conductor cable (parallel, stranded, shielded)
Output impedance	16 Ω /600 Ω balanced
Transmitting distance	Max. 2 km (cable with 0.65mm dia.)
Parallel connection numbers	DR-B61 : max. 50 units/DT-E70 HF-250M : max. 16 units/DT-E70
Time input device	HF-250M
Ambient temperature range	0°C~40°C(32°F~104°F)
Application	Desk top or rack mounting
Finish	Panel : metallic gold paint Case : colored steel plate-dark grey Rack mounting bracket : metallic gold paint
Dimensions (WxHxD)	432(483)x44.5x299mm [17.00(19.02)x1.75x11.77 in.]
Weight	3.1 kg (6.8 lb.)

*Specifications are subject to change without notice.

• Accessories

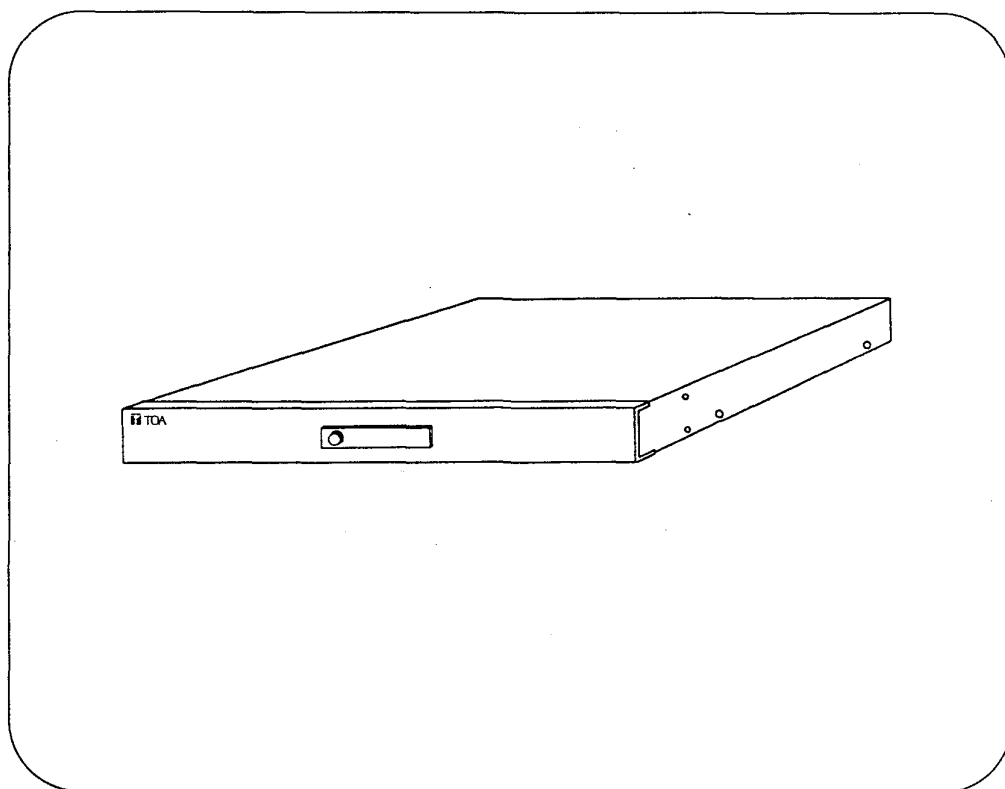
Rack mounting bracket	2
Fiber washer	4
Binding head screw (M3x6)	4
Washer(M3)	4
Rack mounting screw (M5x12)	4
Rubber foot	4
Installation manual	1



データ送信ユニット

DT-E70

*Please see the reverse side for English manual.



このたびは、データ送信ユニットDT-E70をお買上げいただき、まことにありがとうございます。

正しくご使用いただくために、必ずこの取扱説明書をお読みにになり、未長くご愛用くださいますようお願い申し上げます。

TOA 株式会社

5/1/91

目次

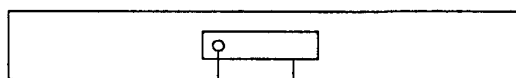
概要	3
各部の名称	4
チャンネルセレクトスイッチの設定のしかた	4
取付けかた	5
接続のしかた	6
時刻登録のしかた	8
YC-900の接続のしかた	10
仕様	12
付属品	12

概要

本装置は、EXES-6000シリーズの交換機EX-600/610/620/630と接続し、データ受信装置DR-B61、表示付きステーションHF-250Mと組合わせて、出退表示や発呼者表示をはじめ各種表示機能や制御機能を実現する装置です。卓上またはラックマウントでご使用ください。

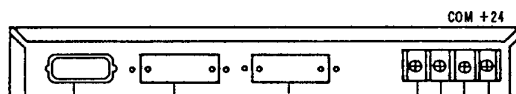
■各部の名称

[前面]



① ②

[後面]



③ ④ ⑤ ⑥ ⑦

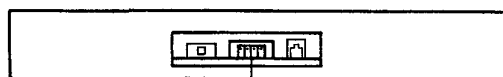
- ① 取手
- ② カバー
- ③ HF-250M用データ出力コネクタ (CN 3)
- ④ データ入力コネクタ (CN 2)
- ⑤ データ入力コネクタ (CN 1)
- ⑥ DR-B61用データ出力端子
- ⑦ 電源入力端子

■チャンネルセレクトスイッチ設定のしかた

データ送信ユニットの前面のカバーの取手を手前に引くと、カバーがはずれチャンネルセレクトスイッチが現れます。

使用する機能に合わせてチャンネルセレクトスイッチを設定します。

各チャンネルのデータ種別につきましては、EX-600交換機設置要領マニュアル/CP-66設置要領マニュアルをご覧ください。

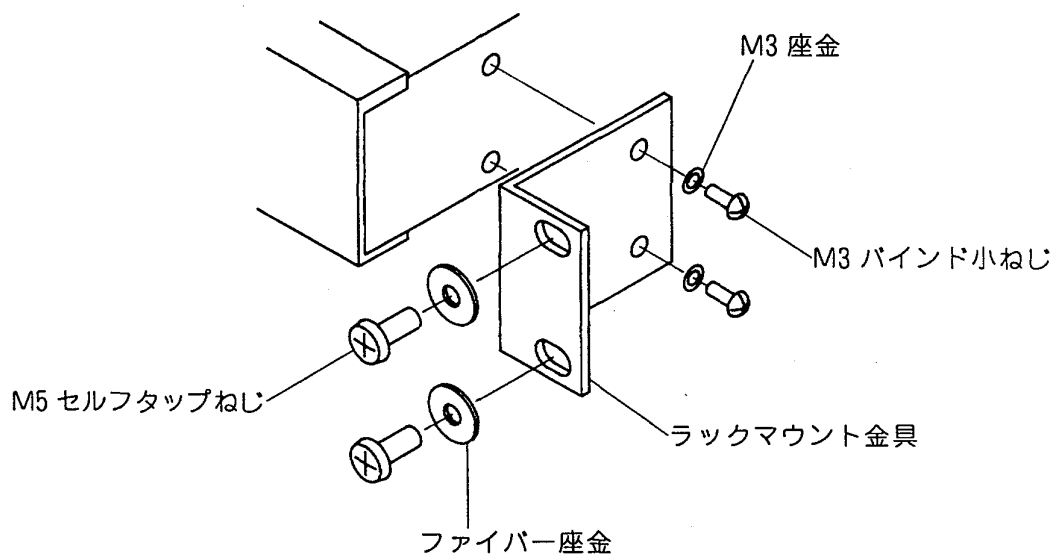


チャンネルセレクトスイッチ

■取付けかた

●ラックマウント

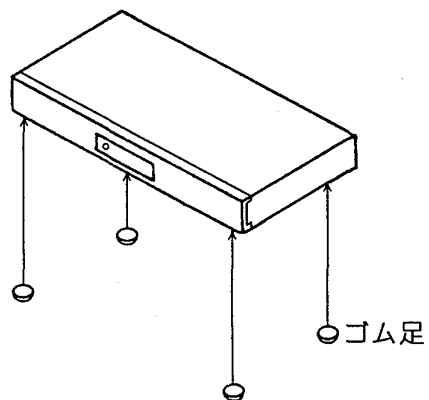
付属のラックマウント用金具を左右に取付け、ラックに固定してください。



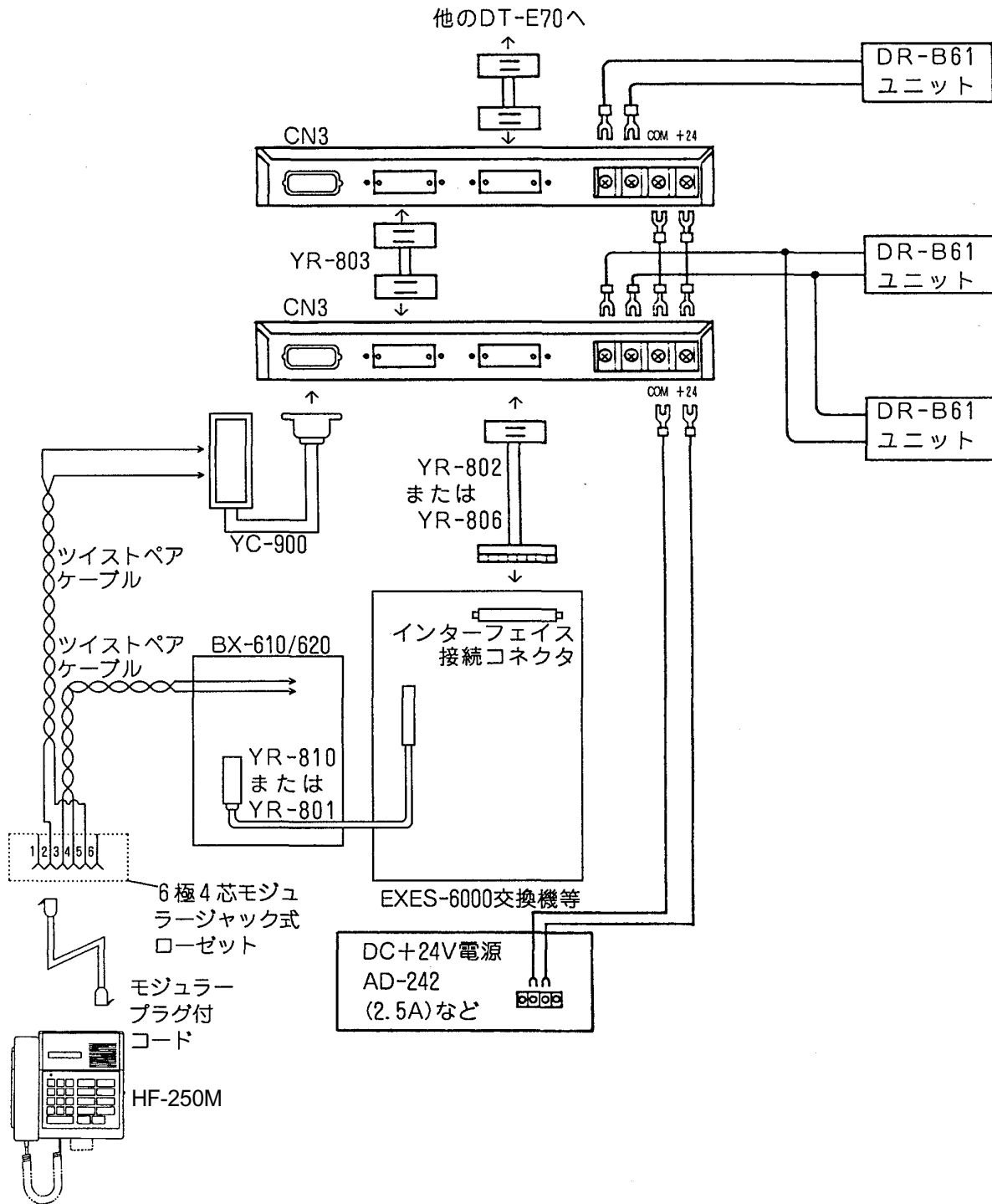
注) 本装置は、交換機EX-610/620内部には実装できません。
汎用のラック (CR-271N/CR-392Nなど) をご使用ください。

●卓上

付属のゴム足を底部のφ2.5穴(4か所)の上に貼付けてください。

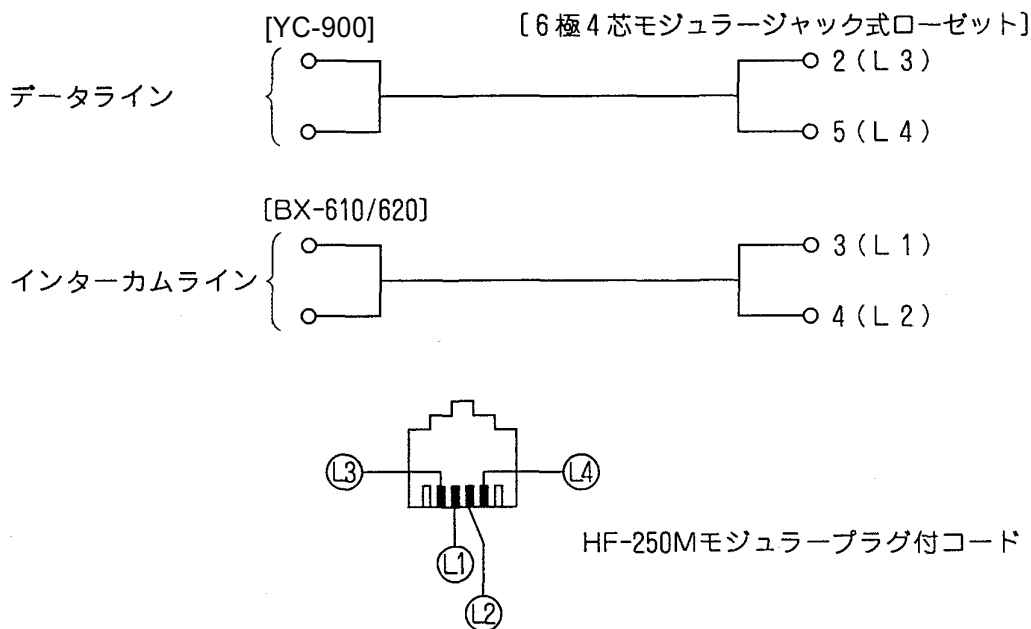


■ 接続のしかた



[各機器裏面の配線図]

- ① 交換機とデータ送信ユニットとの間は、別売の専用ケーブルYR-806(線長1m)をご使用ください。EX-610/620の上にユニットをのせてご使用になるときは、別売のYR-802(線長40cm)で接続します。
- ② 交換機と端子盤の間は、専用の接続ケーブルYR-810(2線式、ステーション8局用)またはYR-801(4線式、ページング8系統、タイライン8リンク用)で接続します。
- ③ データ送信ユニットを増設するときは、別売の専用ケーブルYR-803で接続します。
- ④ データ送信ユニットの接続コネクタCN-1、CN-2は内部で並列接続されていますので、どちらかに接続します。
- ⑤ データ送信ユニット用電源は、DC+24V、0.2A×ユニット数以上の容量の電源を使用してください。
データ送信ユニットが1台だけのときは、交換機の24V出力から供給することができます。
- ⑥ データ送信ユニットと別売のデータ受信ユニット(DR-B61)間の配線は、ツイストペアケーブルまたはシールド線で接続します。
- ⑦ 電源の投入は、交換機よりデータ送信ユニットを先に、または同時に行なってください。電源の切断は交換機を先に、または同時に行なってください。
- ⑧ HF-250Mからのモジュラープラグ付コードのL1、L2をBX-610またはBX-620側に、L3、L4を別売のYC-900側に、市販の6極4芯モジュラージャック式ローゼットを用いて接続します。

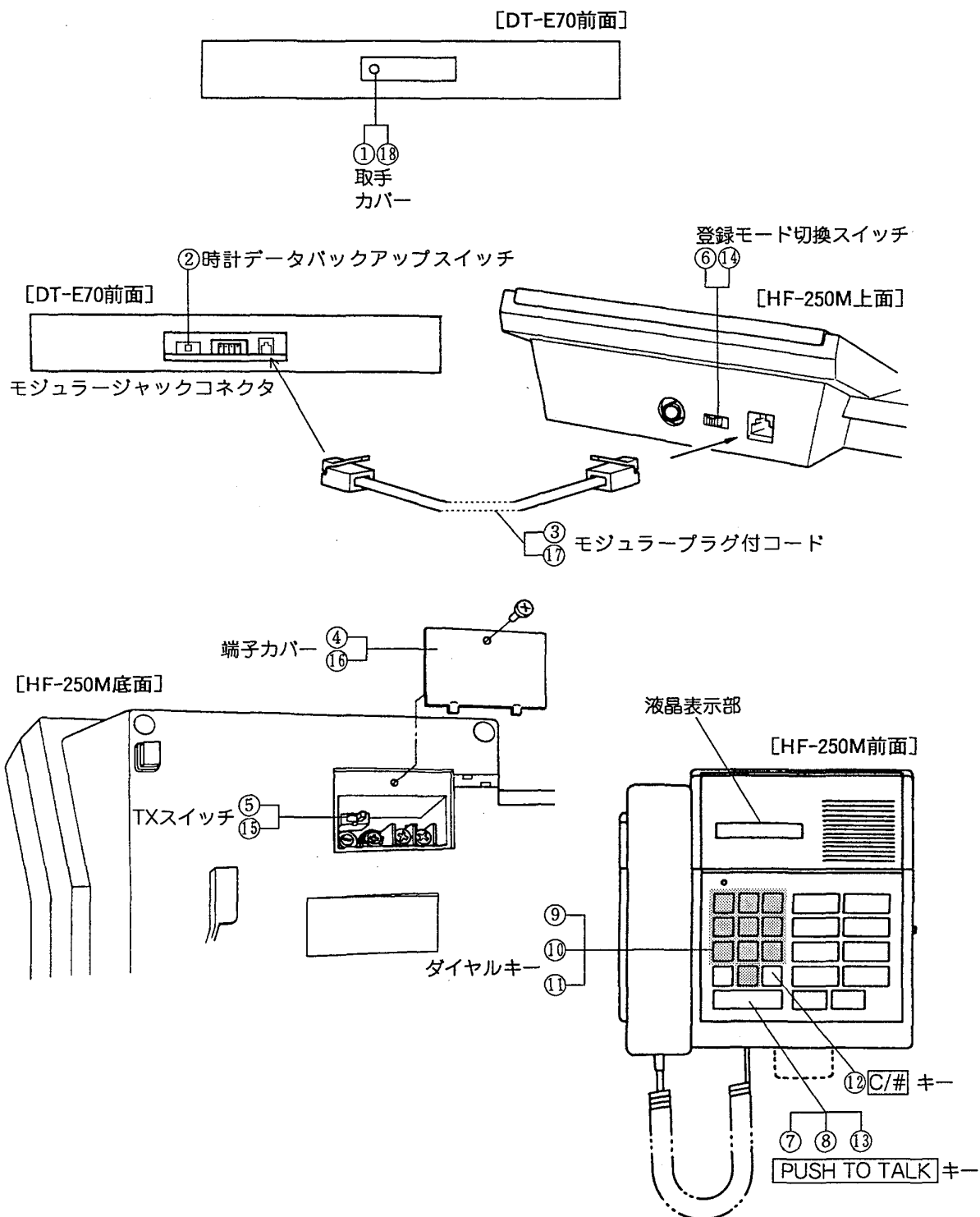


【ご注意】

EX-600とYR-806を接続するときは、前面パネルと天板をはずして取付けてください。

時刻登録のしかた

HF-250Mに表示する時計の時刻を本装置に登録します。



- ① 本装置の前面カバーの取手を手前に引き、カバーをはずします。
- ② 時計データバックアップスイッチを“ON”にします。
- ③ 本装置のモジュラージャックにHF-250Mをモジュラープラグ付コードで接続します。
- ④ HF-250M底面の端子カバーをはずします。
- ⑤ TXスイッチを“ON”にします。
- ⑥ HF-250Mの上面の登録モード切換スイッチを“ON”にします。
with DT-E70 の表示がでます。
- ⑦ HF-250Mの **PUSH TO TALK** キーを1回押します。
PROGRAM-addr の表示がでます。
- ⑧ HF-250Mの **PUSH TO TALK** キーを1回押します。
PROGRAM-time の表示がでます。
- ⑨ **1**～**9**、**0**のダイヤルキーのどれか1つを1回押します。
現在設定されている時刻が表示されます。
- ⑩ amの時刻を入力したいときは、ダイヤルキー **1** を押します。
pmの時刻を入力したいときは、ダイヤルキー **2** を押します。
24時間表示で時刻を入力したいときは、ダイヤルキー **0** を押します。
現在の時刻とam/pm/24hの別が表示されます。
- ⑪ 入力したい時刻データをダイヤルキーより4桁で入力します。
入力した時刻データが表示されます。
- ⑫ 誤った時刻を入力してしまったときは、**C/#** キーを押し、⑨からもう一度やり直します。
- ⑬ 正しい時刻データが表示されたら **PUSH TO TALK** キーを押し。
PROGRAM-dial が表示されます。
- ⑭ 登録モード切換スイッチを“OFF”にします。
現在の時刻が表示されます。
- ⑮ TXスイッチを“OFF”にします。
【ご注意】
通常のインターカムステーションとして使用の際は、必ずTXスイッチを“OFF”にしてご使用ください。“ON”のまま使用しますと、本装置からのデータが正しく表示されません。
- ⑯ HF-250M底面の端子カバーを取付けます。
- ⑰ 本装置のモジュラージャックコネクタからHF-250Mを切離します。
- ⑱ 本装置の前面カバーを取付けます。

■YC-900の接続のしかた

- ① YC-900のリボンコネクタ側を本装置後面のコネクタCN 3と接続します。
- ② YC-900のクリップターミナル側を市販の6極4芯モジュージャック式ローゼットに接続します。
 - ・ローゼットのL1, L2とBX-610/620を接続してください。
 - ・ローゼットのL3, L4とクリップターミナルを接続してください。
 YC-900のふた(裏面)の表示を参照し、[表1, 2]に従って結線してください。

●DT-E70をCH 6に設定するとき

YC-900の表示 (クリップターミナル)	ローゼットの 機器局番(L3, L4)	YC-900の表示 (クリップターミナル)	ローゼットの 機器局番(L3, L4)
201/217	201	209/225	209
202/218	202	210/226	210
203/219	203	211/227	211
204/220	204	212/228	212
205/221	205	213/229	213
206/222	206	214/230	214
207/223	207	215/231	215
208/224	208	216/232	216

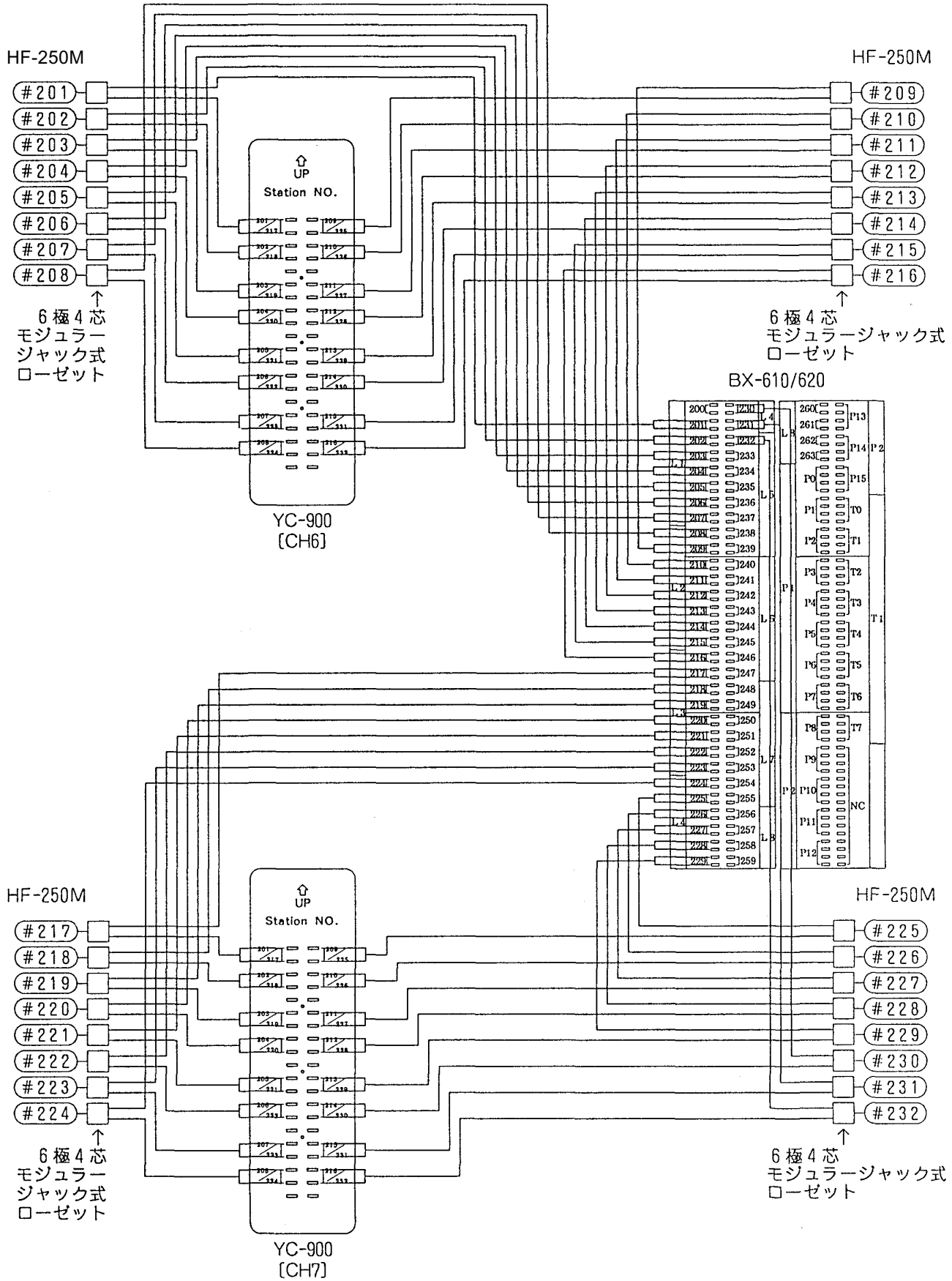
[表1]

●DT-E70をCH 7に設定するとき

YC-900の表示 (クリップターミナル)	ローゼットの 機器局番(L3, L4)	YC-900の表示 (クリップターミナル)	ローゼットの 機器局番(L3, L4)
201/217	217	209/225	225
202/218	218	210/226	226
203/219	219	211/227	227
204/220	220	212/228	228
205/221	221	213/229	229
206/222	222	214/230	230
207/223	223	215/231	231
208/224	224	216/232	232

[表2]

[配線図]



仕様

電源電圧	DC+24V(20V~28V)
消費電流	最大200mA
送信系統数(CH数)	16系統(必要な系統を基板上のディップスイッチで選択)
送信ユニット並列使用台数	最大16台
1系統当りの送信データ数	512bit
1サイクル伝送時間	0.32sec/サイクル
伝送方式	2周波FSK
伝送ライン	無極性2線ケーブル (平衡線、シールド線、ツイストペア線)
出力インピーダンス	16Ω/600Ω 平衡型
伝送距離	最大2km(φ0.65ケーブル使用時)
受信装置並列使用台数	DR-B61接続台数 最大50台/送信ユニット HF-250M接続台数 最大16台/送信ユニット
時刻入力装置	HF-250M
使用温度範囲	0℃~40℃
設置方法	卓上/ラックマウント
寸法	432(483)(W)×44.5(H)×299(D)mm
仕上	パネル部:メタリックゴールド塗装 ケース部:ダークグレー (マンセルN3.0近似色)カラー鋼板 ラックマウント金具:メタリックゴールド塗装
重量	3.1kg

※本装置の仕様は、改良のため予告なく変更することがあります。

付属品

ラックマウント金具	2
ラックマウント用ねじ M5×12 セルフタップ	4
ファイバー座金	4
⊕⊖バインド小ねじ M3×6	4
M3座金	4
ゴム足	4
取扱説明書	1



TOA株式会社

TOA・インフォメーション・センター	フリーダイヤル(無料通話) ☎0120-108117
商品や技術など、各種お問合せにお応えします。 業務時間 9:00~17:00(日曜・祝日除く)	〒665 宝塚市高松町2番1号 TEL. 0797-72-7567 FAX. 0797-72-1090

札幌営業所 TEL(011)231-4641代
青森営業所 TEL(0177)23-3751代
盛岡営業所 TEL(0196)54-5211代
仙台営業所 TEL(022)236-6565代
郡山営業所 TEL(0249)23-7744代
水戸営業所 TEL(0292)31-9811代
宇都宮営業所 TEL(0286)62-1431代
高崎営業所 TEL(0273)26-3955代
多摩営業所 TEL(0425)84-1711代

長野営業所 TEL(0252)26-3628代
新潟営業所 TEL(025)246-2316代
千代田営業所 TEL(0472)55-6111代
大宮営業所 TEL(048)685-5131代
千代田営業所 TEL(03)3814-2711代
横浜営業所 TEL(045)261-2721代
東京電設営業所 TEL(03)3814-6211代
営業開発室 TEL(03)3818-4721代
林岡営業所 TEL(0542)37-8850代

金沢営業所 TEL(0762)33-1951代
岐阜営業所 TEL(0582)76-1401代
名古屋営業所 TEL(052)971-8211代
名古屋電設 TEL(052)962-5721代
津営業所 TEL(0592)24-6645代
日本橋営業所 TEL(06)643-1090代
京都営業所 TEL(075)801-7328代
神戸営業所 TEL(078)577-4326代
堺営業所 TEL(0722)21-6665代

大阪電設 TEL(06)358-1141代
大阪特設営業所 TEL(06)358-1147代
岡山営業所 TEL(0862)41-8029代
広島営業所 TEL(082)291-3988代
高松営業所 TEL(0878)51-3166代
松山営業所 TEL(0899)31-1586代
北九州営業所 TEL(093)581-4722代
福岡営業所 TEL(092)431-0061代
熊本営業所 TEL(096)384-1612代

鹿児島営業所 TEL(0992)56-5245代
那覇営業所 TEL(0988)66-5598代
プロサウンド TEL(03)3815-8731代
東京営業所
プロサウンド
大阪営業所 TEL(078)303-5631代

133-06-188-00